

G-STH600-28S28N

开关电源技术规格书

产品名称：直流模块电源

产品型号：G-STH600-28S28N

版本：V1.0

版本	备注	时间	更新人
V1.0		2025. 8. 25	刘超

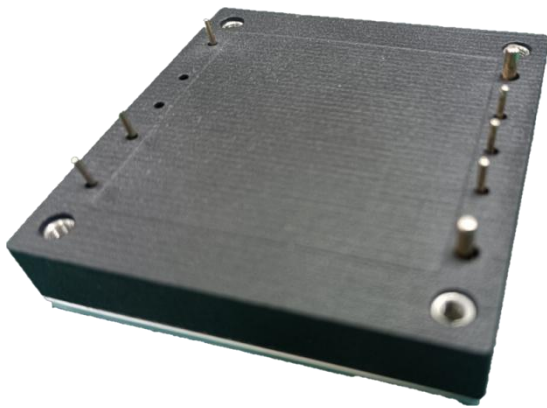
目录

一、概述	1
二、环境特性	2
三、电气特性	2
四、保护特性	3
五、安规以及 EMC 特性	3
六、产品特性曲线	4
1、降额曲线	4
2、效率曲线	4
七、可靠性要求	5
八、机械特性以及接插件规格	5
1、外形尺寸	5
2、引脚定义	6
3、输出电压微调功能	6
4、遥控端 (CNT) 几种控制方式推荐电路	6
5、 并联升功率使用	7
6、 推荐电路	7
九、包装、运输、储藏	8
1、包装	8
2、运输	8
3、贮存	8
十、注意事项	8
本机可能有危险能量输出，工作时切勿触摸！	8

一、概述

G-STH600-28S28N 是 DC-DC 直流模块电源，16~40Vdc 输入，28Vdc 输出，输出功率 600W。具有输出短路保护，输出过流保护，输出过压保护，过温保护，输入欠压保护，输出电压可调等功能。

产品型号	输入电压	输出电压	输出电流	效率	纹波	均流
G-STH600-28S28N	16~40Vdc	28Vdc	21.4A	93%	280mVp-p	否
G-STH600-28S28NP	16~40Vdc	28Vdc	21.4A	93%	280mVp-p	是



特点：

- 宽输入电压范围
- 输入与输出隔离
- 金属底板
- 输出过流保护
- 输出短路保护
- 输出过压保护
- 过温保护
- 输入欠压保护
- PCB 板上直插式安装
- 100%国产化器件

二、环境特性

序号	项目	最小值	典型值	最大值	单位	备注
1	工作温度	(请参考“降额曲线”)			°C	(铝基板最高点温度不超过 110°C)
2	储存温度	-40		85	°C	
3	海拔高度			4000	m	
4	相对湿度	20		95	%	
5	引脚焊接温度	焊点距离外壳 1.5mm, 焊接时间小于 1.5S				
6	散热冷却方式	自然空气或者强制风冷 (根据热需要底面加装散热底板效果更佳)				

三、电气特性

序号	项目	性能指标			单位	备注
1	输入电压范围	16	28	40	Vdc	
2	空载功耗		10		W	
3	输入电流			37.5	A	输入 16V 满载
4	启动时间			50	ms	
5	输出效率 (输入 28V 时)	25%				详见输出效率负载曲线图 (暂无)
		50%			93.78%	
		75%				
		100%			94.36%	
6	额定输出电压		28		Vdc	
7	输出功率			600	W	
8	输出纹波及噪声			280	mVp-p	20M 带宽测试, 探头并联 10u+104 电容
9	输出电压调节范围	26.6		29.4	V	低于 28Vdc 电流不超过 22A, 高于 28Vdc 功率不超过 600W
10	温度系数	-0.03		0.03	%/°C	
11	动态响应恢复时间			1	mS	负载跳跃额负载: 25%Io-50%Io-75%Io (阶跃速率 2.5A/1uS)
12	负载动态过冲电压	-5		5	%	负载跳跃额负载: 25%Io-50%Io-75%Io (阶跃速率 2.5A/1uS)

13	CNT	模块 ON/OFF			低电平开机	
14	输入外接电容	470			μF	低 ESR 电解电容, 耐压 $\geq 63\text{V}$ 。
15	输出外接电容	470		2000	μF	低 ESR 电解电容, 耐压 $\geq 63\text{V}$ 。
16	线性调整率	-0.5		0.5	%	
17	稳压精度	-1		1	%	STH600-28S28NP 内置合路功能, 内置合路 mos, 导通前会导致电压偏差较大, 0~4A 电压会偏高 3%, 4A 内置 mos 导通, $\geq 4\text{A}$ 稳压精度 1%

四、保护特性

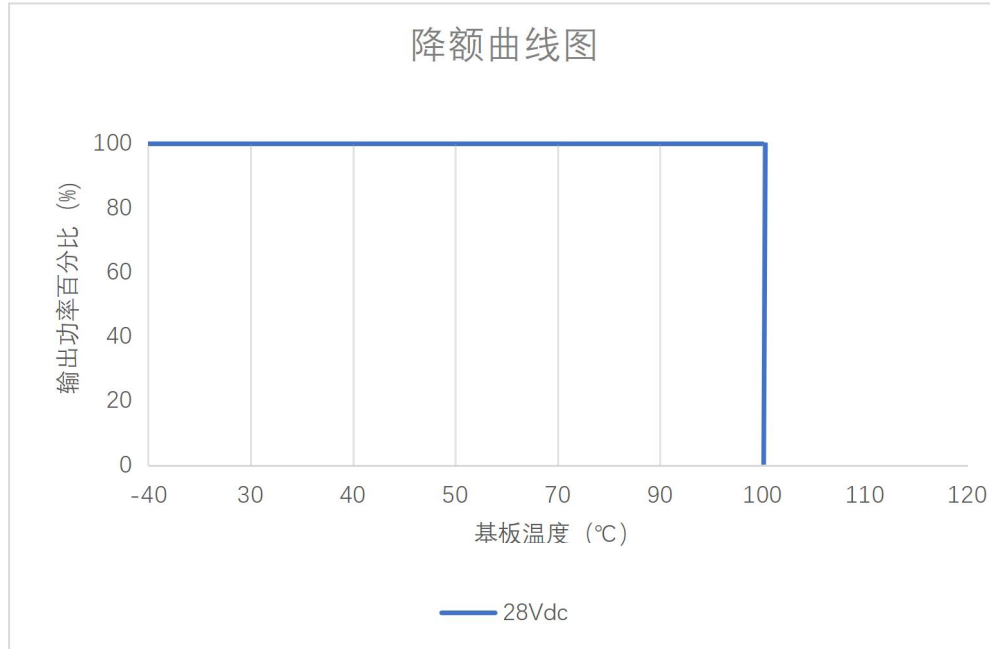
序号	项目	最小值	典型值	最大值	单位	备注
1	输出过流保护	23	25	26	A	过流打嗝, 自恢复
2	输出短路保护		有			打嗝, 自恢复
3	过温保护	100	105	110	$^{\circ}\text{C}$	铝板最高点温度
4	输入欠压保护	14		15.5	V	
5	输出过压保护	31		32	V	打嗝自恢复

五、安规以及 EMC 特性

序号	项目	标准 (或测试条件)	备注	
1	抗电强度	输入对输出	1500Vdc/10mA/10s	无飞弧、无击穿
		输入对铝基板	1000Vdc/10mA/10s	无飞弧、无击穿
		输出对铝基板	500Vdc/10mA/10s	无飞弧、无击穿
2	绝缘电阻	输入对输出	$\geq 10\text{M}\Omega@500\text{Vdc}$	25 $^{\circ}\text{C}$, 70%RH
3	重量			
4	工作频率		430kHz	

六、产品特性曲线

1、降额曲线



2、效率曲线

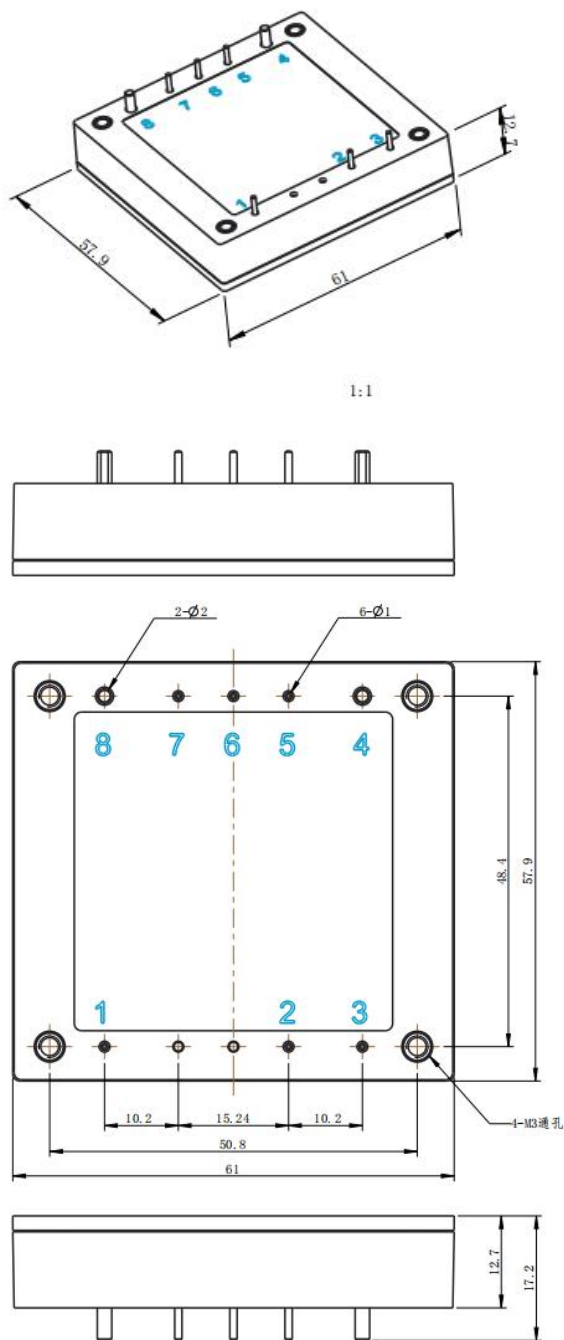
暂无

七、可靠性要求

1、MTBF \geq 150Khour；测试条件：25℃，额定输入，满载输出 Bellcore 应力法预计。

八、机械特性以及接插件规格

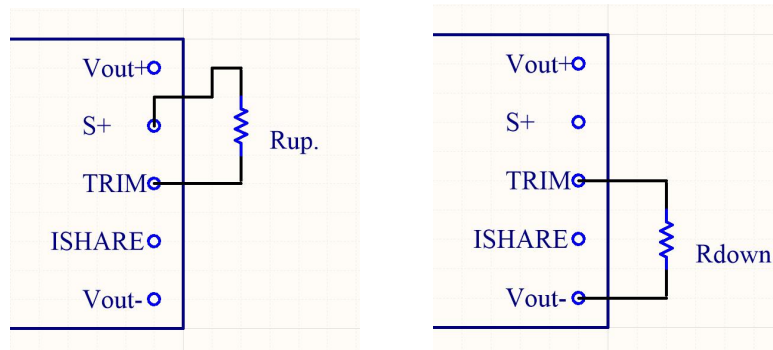
1、外形尺寸



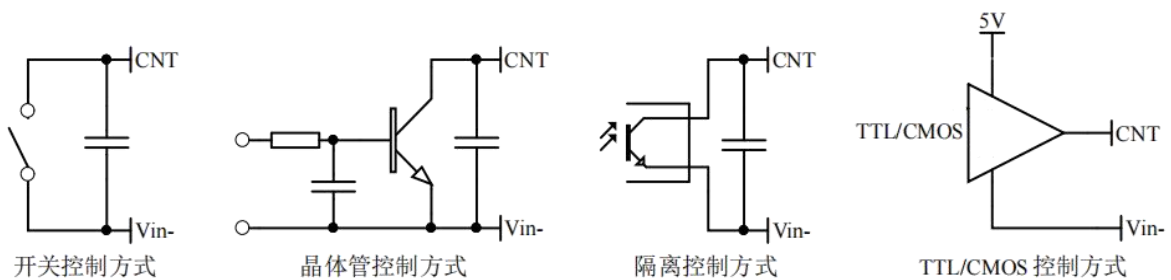
2、引脚定义

插座类型	管脚	管脚定义	功能	注
	1	VIN-	输入负极	
	2	CNT	模块 ON/OFF	低电平开机
	3	VIN+	输入正极	输入正极外部需加装输入电感（详见推荐电路）
	4	OUT+	输出正极	
	5	S+	正补偿	不可与 VIN+ 直接连接
	6	Trim	电压微调	上调电压，在 TRIM 和 S+ 加电阻 R_{up} ， 下调电压，在 TRIM 和 OUT- 加电阻 R_{down} 。
	7	ISHARE	模块并联均流	
	8	OUT-	输出负极	

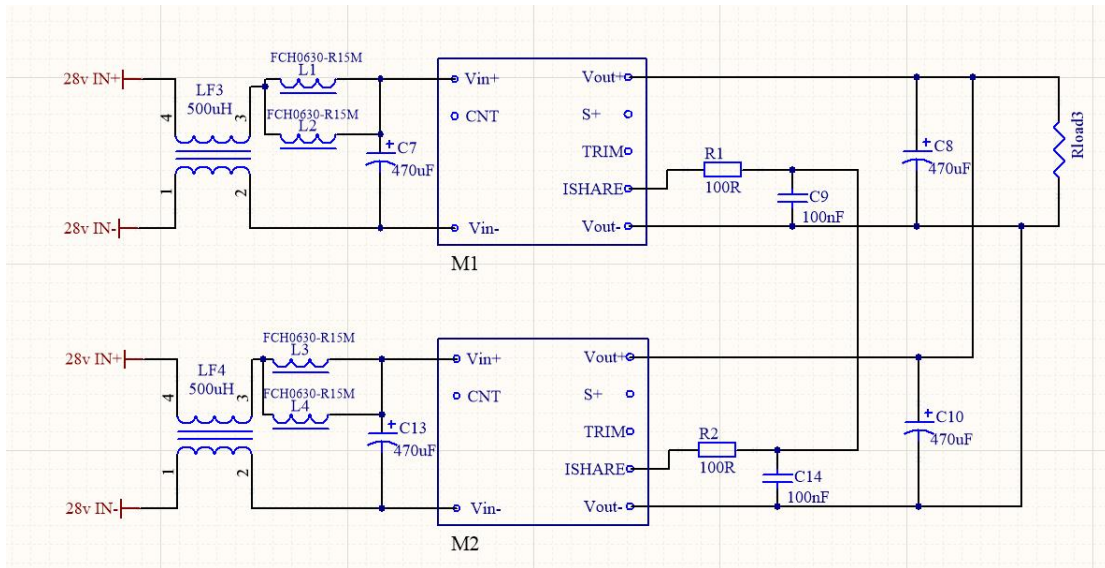
3、输出电压微调功能



4、遥控端（CNT）几种控制方式推荐电路

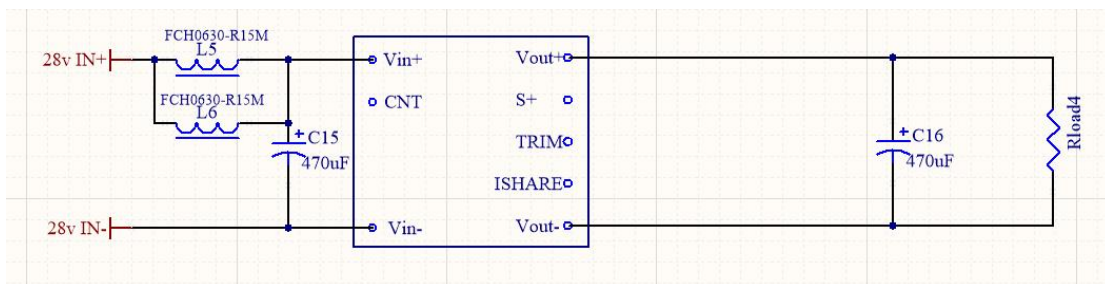


5、并联升功率使用



注：此版本不支持均流

6、推荐电路



注：模块内部无输入电感，外部必需加电感

九、包装、运输、储藏

1、包装

包装箱上有产品名称、型号、厂家标识、厂家质量部门的检验合格证、制造日期等；包装箱内有附件清单。

2、运输

产品运输时应有牢固的包装箱。箱外面应符合相关国标的规定且应有“小心轻放”、“防潮”等标志。装有产品的包装箱允许用任何运输工具运输。运输中应避免雨、雪的直接淋袭和机械撞击。

3、贮存

产品未使用时应存放在包装箱内，仓库环境温度-40—85℃和相对湿度 10%—95%，仓库内不允许有有害气体、易燃、易爆的产品及有腐蚀性的化学物品，并且无强烈的机械振动，冲击和强磁场作用，包装箱应垫离地至少 20cm 高，距离墙壁、热源、窗口或空气入口至少 50cm，在本规定条件下的贮存期一般为 2 年，超过 2 年后应重新进行检验。

十、注意事项

本机可能有危险能量输出，工作时切勿触摸！

备注：产品会不定期更新，恕不另行通知，最新版本请与我司确认。

其他技术指标请与我司销售人员联系

邮箱：jiguohui@stptec.com