

STX50-28S110C1

开关电源技术规格书

产品名称：直流模块电源

产品型号：STX50-28S110C1

版本：V1.0

版本	备注	时间	更新人
<u>V1.0</u>		<u>2026-3-23</u>	<u>刘超</u>

- STX50-28S110C1 是 DC-DC 直流模块电源，18-40Vdc 输入，110Vdc 输出，输出功率 50W。具有输出短路保护，输出过流保护，输出过压保护，过温保护，输入欠压保护，输出电压可调功能。

产品型号	输入电压	输出电压	输出电流	效率	纹波	尺寸
STX50-28S110C1	18-40Vdc	110Vdc	0.46A	91%	1100mVp-p	25.4*25.4*11.7

特点:

- 宽输入电压范围
- 输入与输出隔离
- 金属五面体
- 输出过流保护
- 输出短路保护
- 输出过压保护
- 过温保护
- 输入欠压保护
- PCB 板上直插式安装件



一、环境特性

序号	项目	最小值	典型值	最大值	单位	备注
1	工作温度	(-40℃-85℃, 请参考“降额曲线”)			℃	(铝基板中心点温度不超过 100℃)
2	储存温度	-55		125	℃	
3	海拔高度			4000	m	
4	相对湿度	10		95	%	
5	引脚焊接温度	焊点距离外壳 1.5mm, 焊接时间小于 1.5S				
6	散热冷却方式	自然空气或者强制风冷(根据热需要底面加装散热底板效果更佳)				

二、电气特性

序号	项目	性能指标			单位	备注
1	输入电压范围	18		40	Vdc	启动瞬间电压需大于 18V
2	输入电流			2.6	A	
3	启动时间			50	ms	
4	输出效率(输入 24V 时)	30%	84		%	详见输出效率负载曲线
		50%	87		%	
		100%	91		%	
5	额定输出电压		110		Vdc	
6	输出功率			50	W	
7	输出纹波及噪声		700	1100	mVp-p	20M 带宽测试, 探头并联 56u+102 电容
8	输出电压调节范围	100		120	V	输出电压低于 110Vdc 电流不超过 0.46A, 高于 110Vdc

						功率不超过 50W.
9	温度系数	-0.03		0.03	%/°C	
10	动态响应恢复时间			250	uS	负载跳跃额定负载: 25%Io-50%Io-75%Io (阶跃速率 2.5A/1uS)
11	负载动态过冲电压	-5		5	%	负载跳跃额定负载: 25%Io-50%Io-75%Io (阶跃速率 2.5A/1uS)
12	CNT					悬空开机
13	输入外接电容	470UF			μ F	低 ESR 电解电容, 耐压≥50V。
14	输出外接电容	22UF			μ F	低 ESR 电解电容, 耐压≥250V。
15	输出稳压精度	-2		2	%	
16	带容性负载能力			220	μ F	
17	线性调整率		±0.1	±0.5	%	
18	负载调整率	-2		2	%	
19	空载功耗		2.5	3	W	28V 输入

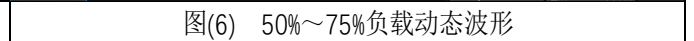
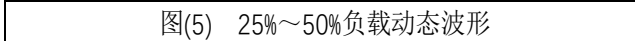
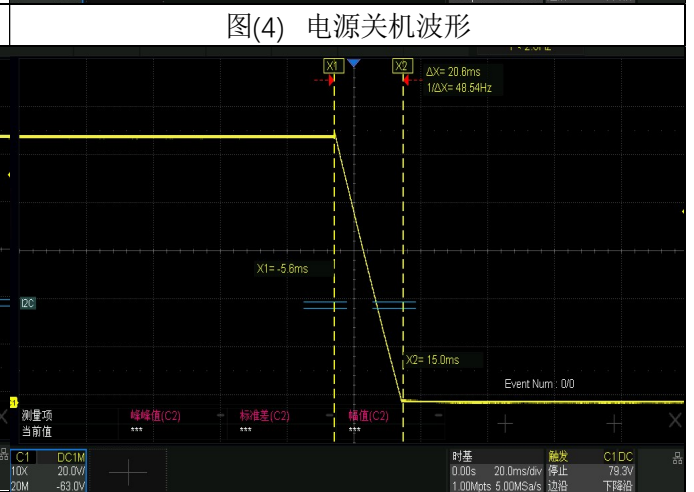
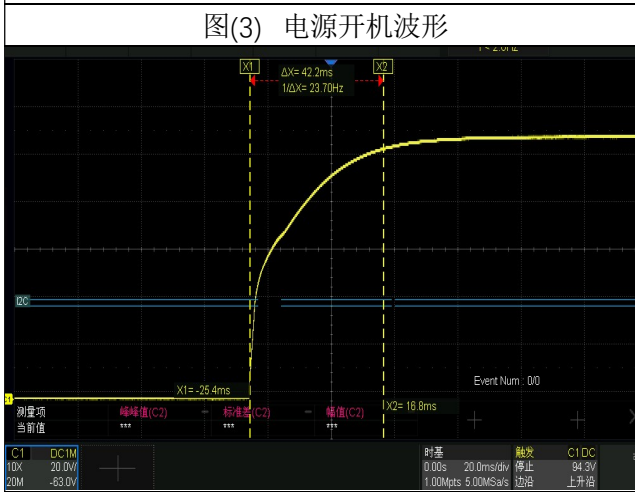
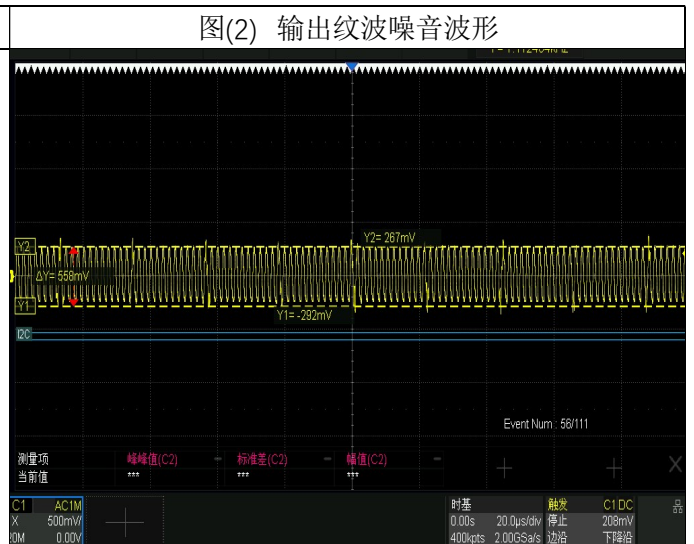
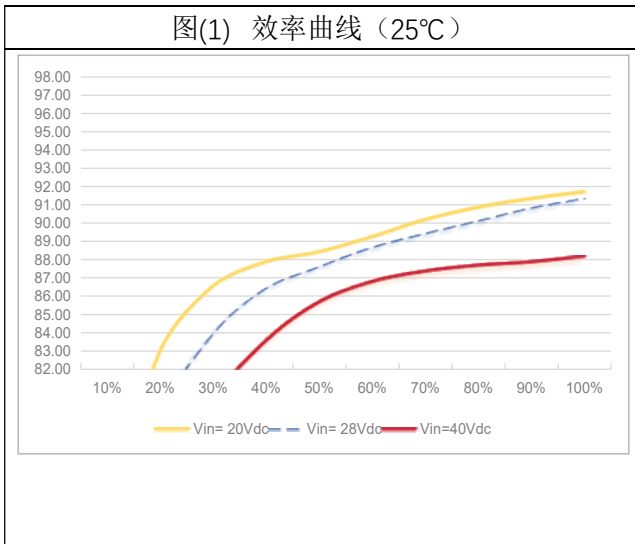
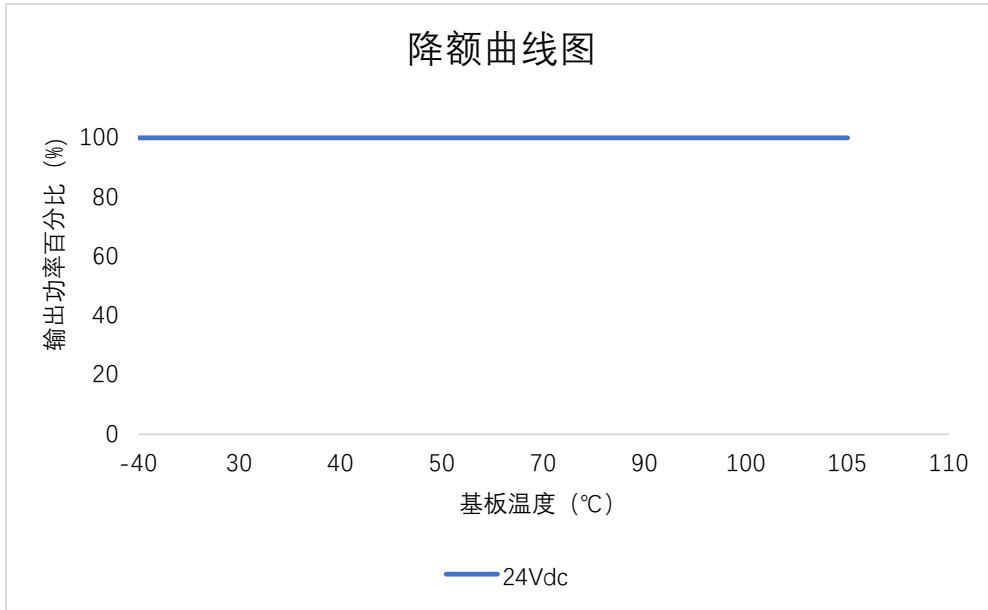
三、保护特性

序号	项目	最小值	典型值	最大值	单位	备注
1	输出过流保护	0.6		1.6	A	过流打嗝, 自恢复
2	输出短路保护		有			打嗝, 自恢复
3	过温保护	100	105	110	°C	铝板中心点温度
4	输入欠压保护	16		17	V	
5	欠压恢复保护			18	V	
5	输出过压保护	120		135	V	打嗝, 自恢复

四、安规以及 EMC 特性

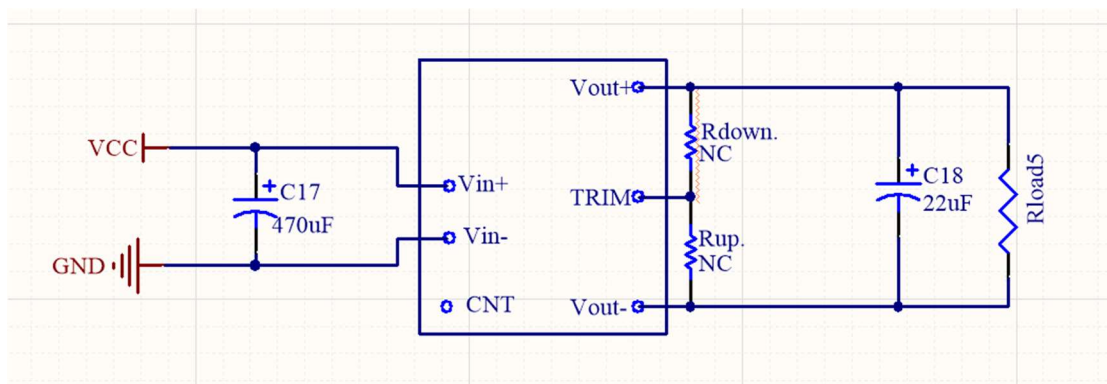
序号	项目	标准 (或测试条件)	备注
1	抗电强度	输入对输出	1500Vdc/3.5mA/10s
		输入对铝基板	1000Vdc/3.5mA/10s
		输出对铝基板	500Vdc/3.5mA/10s
2	绝缘电阻	输入对输出	≥10MΩ @500Vdc
3	工作频率		533 kHz
4	产品重量		? g

五、产品特性曲线图





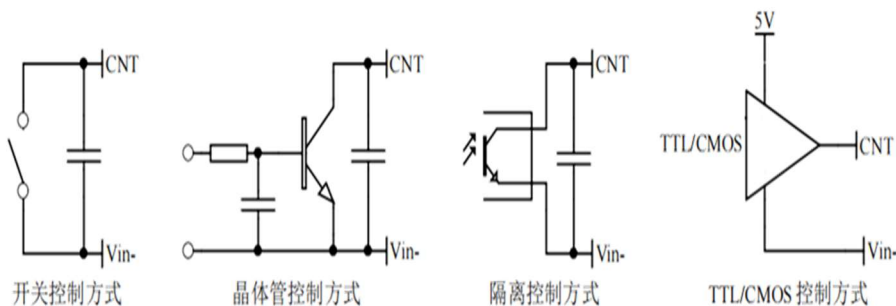
推荐电路



注：C17、C18 需用高频低阻电容，电容需靠近模块引脚，其他 EMC 电路根据需要自行设计。

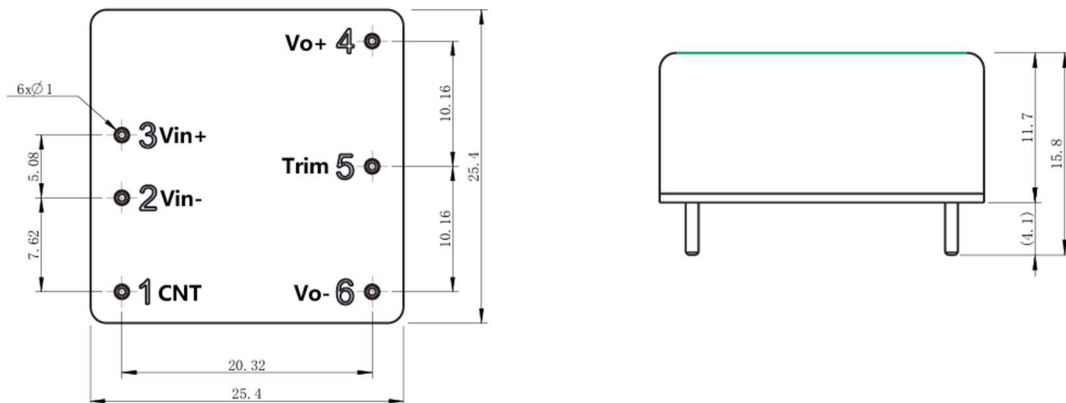
接 Rup 电阻为提高输出电压，接 Rdown 电阻为降低输出电压

遥控端（CNT）几种控制方式推荐电路



六、机械特性以及接插件规格

1、外形尺寸



2、管脚定义以及规格

管脚	管脚定义	功能	接触顺序	注
1	CNT	输入负极		悬空开机
2	VIN-	模块 ON/OFF		
3	VIN+	输入正极		
4	Vo+	输出正极		
5	Trim	电压微调		下调电压，在 TRIM 和 Vo+ 加电阻 Rdown(输入小于 18V 不支持上调电压)，需要上调，在 TRIM 和 Vout-加电阻 Rup。
6	Vo-	输出负极		
电压微调				
上调电压，在 TRIM 和 Vout-加电阻 Rup				
Vout=120V	Rup=35K			
Vout=115V	Rup=100K			
下调电压，在 TRIM 和 Vo+加电阻 Rdown				
Vout=105V	Rdown=4.3M			
Vout=100V	Rdown=2.1M			

七、包装、运输、储藏

1、包装

包装箱上有产品名称、型号、厂家标识、厂家质量部门的检验合格证、制造日期等；包装箱内有附件清单。

2、运输

产品运输时应有牢固的包装箱。箱外面应符合相关国标的规定且应有“小心轻放”、“防潮”等标志。装有产品的包装箱允许用任何运输工具运输。运输中应避免雨、雪的直接淋袭和机械撞击。

3、贮存

产品未使用时应存放在包装箱内，仓库环境温度-55—125℃和相对湿度 10%—95%，仓库内不允许有有害气体、易燃、易爆的产品及有腐蚀性的化学物品，并且无强烈的机械振动，冲击和强磁场作用，包装箱应垫离地至少 20cm 高，距离墙壁、热源、窗口或空气入口至少 50cm，在本规定条件下的贮存期一般为 2 年，超过 2 年后应重新进行检验。

八、注意事项

本机可能有危险能量输出，工作时切勿触摸！

备注：产品会不定期更新，恕不另行通知，最新版本请与我司确认。

其他技术指标请与我司销售人员联系

邮箱: jiguohui@stptec.com