

STAH200SF48

开关电源技术规格书

产品名称：开关电源产品型号：STAH200SF48 系列版本：V1.0

版本	备注	时间	更新人
V1.0	正式版	2022-9-8	林靖怡

STAH200SF48 为一款高性能半砖 AC 模块电源，额定输入电压 220VAC，输出 48V/200W，无最小负载要求，宽电压输入 85-264VAC，稳压单路输出。高隔离绝缘电压，允许工作温度高达 105℃，具有输入欠压保护、输入过压保护、输出过流保护、过压保护、过温保护、短路保护、远端补偿、输出电压调节等功能。

产品型号	输入电压	输出电压（可调）	输出电流	满载效率（Min/Typ.）	纹波	功率
STAH200SF48	85-264	48Vdc	4.17A	85%/87%	480mVp-p	200W

**特点：**

- 宽输入电压范围（3：1）
- 宽工作温度范围
- 输出过流保护
- 过温保护
- 输出短路保护
- 输入欠压保护，输出过流、过压、过温、短路保护

一、环境特性

序号	项目	最小值	典型值	最大值	单位	备注
1	工作壳温度	-40		105	°C	见降额曲线
2	储存温度	-40		125	°C	
3	海拔高度			3000	m	
4	相对湿度	5		95	%	无凝露
5	引脚耐焊接温度			350	°C	焊点距离外壳 1.5mm, 焊接时间小 于 1.5S
6	冷却要求	EN60068-2-1				
7	干热要求	EN60068-2-2				
8	湿热要求	EN60068-2-30				
9	冲击和振动	IEC/EN 61373 车体 1 B 级				

二、电气特性

序号	项目	Min.	Typ.	Max.	单位	备注
1	启动工作电压	--	--	85	Vac	
2	输入欠压保护			80	Vac	空载测试
3	输入冲击电压(1sec. max.)	-0.7		315	Vac	超出该范围输入可 能会造成永久性的 损坏
4	最大输入电流	--	--	3	A	85V 输入电压, 满 载输出
5	输入电压频率	47		63	Hz	
6	启动时间			3	S	
7	空载功耗			2	W	
8	PF 值	95			%	220Vac 输入, 满载 输出
9	输出稳压精度		±0.5	±1	%	标称输入电压, 从 0%-100%的负载
10	线性调节率		±0.2	±0.5	%	满载, 输入电压从 低电压到高电压
11	负载调节率		±0.2	±0.5	%	标称输入电压, 从 10%-100%的负载
12	瞬态恢复时间		200	250	uS	25% 负载阶跃变化
13	瞬态响应偏差	-5		5	%	(阶跃速率 1A/50uS)
14	温度漂移系数	-0.02		+0.02	%/°C	满载
15	纹波&噪声	--	240	480	mVp-p	20M 带宽, 外接 220uF 以上电容测

						试
16	输出电压可调节 (TRIM)	-10		10	%	
17	输出电压远端补偿 (Sense)	--	--	105	%	

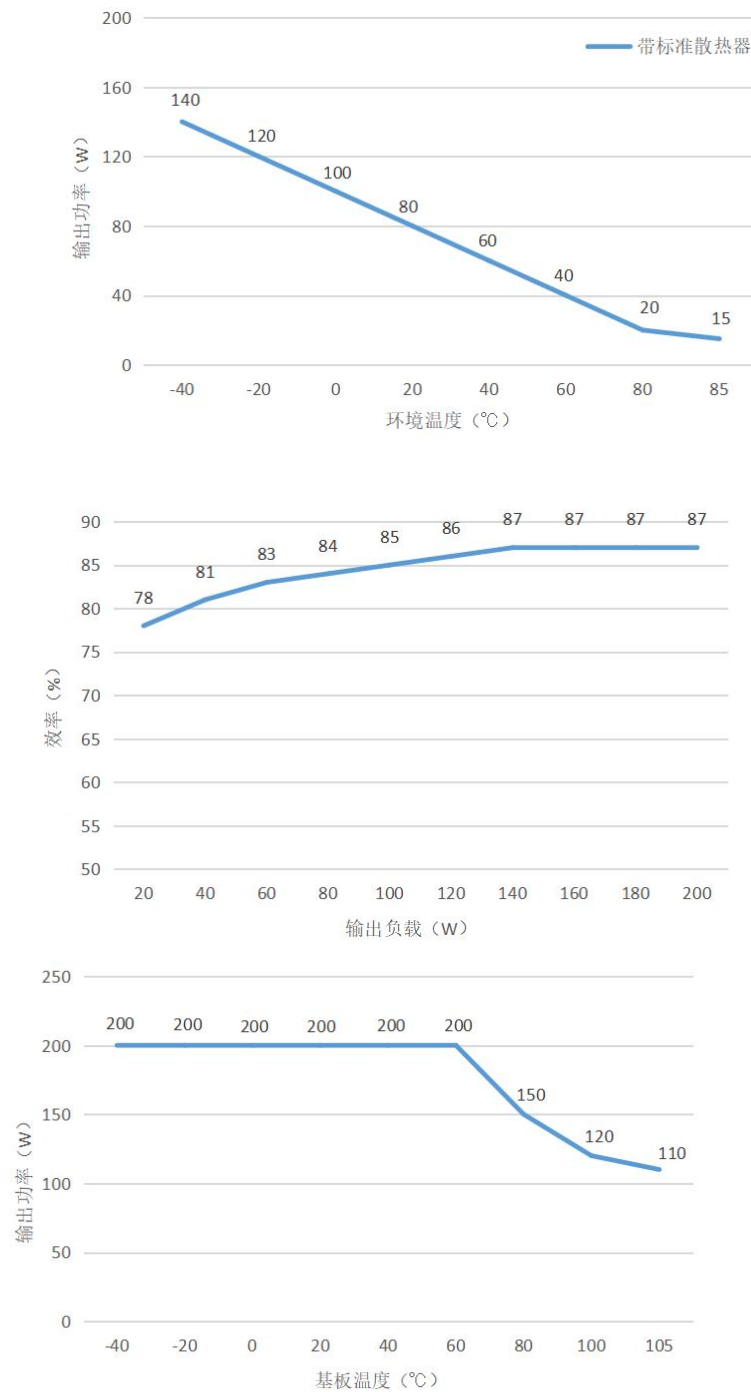
三、保护特性

序号	项目	最小值	典型值	最大值	单位	备注
1	输出过流保护	4.4		5.5	A	
2	输出短路保护	有				打嗝式, 可持续, 自恢复
3	输出过温保护	105	115	125	°C	散热器表面温度
4	输出过压保护	125		140		%

四、安规以及 EMC 特性

序号	项目	技术指标	单位	备注	
1	抗电强度	输入对输出	2500	Vac	测试时间 1 分钟, 漏电流小于 3mA
2		输入对基板	2000	Vac	
3		输出对基板	500	Vdc	
4	绝缘电阻	100		MΩ	输入输出绝缘电阻, 500Vdc 电压测试
5	工作频率		280	Khz	
6	传导骚扰	EN50121-3-2 150kHz-500kHz 79dBuV EN55016-2-1 500kHz-30MHz 73dBuV			
7	辐射骚扰	EN50121-3-2 30MHz-230MHz 40dBuV/m at 10m EN55016-2-1 230MHz-1GHz 47dBuV/m at 10m			
8	静电放电	EN50121-3-2 Contact ±6KV/Air ±8KV			判据 A
9	辐射抗扰度	EN50121-3-2 10V/m			判据 A
10	脉冲群抗扰度	EN50121-3-2 ±2kV 5/50ns 5kHz			判据 A
11	浪涌抗扰度	EN50121-3-2 line to line ±1KV (42Ω, 0.5μF)			判据 A
12	传导骚扰抗扰度	EN50121-3-2 0.15MHz-80MHz 10 Vr. m. s			判据 A

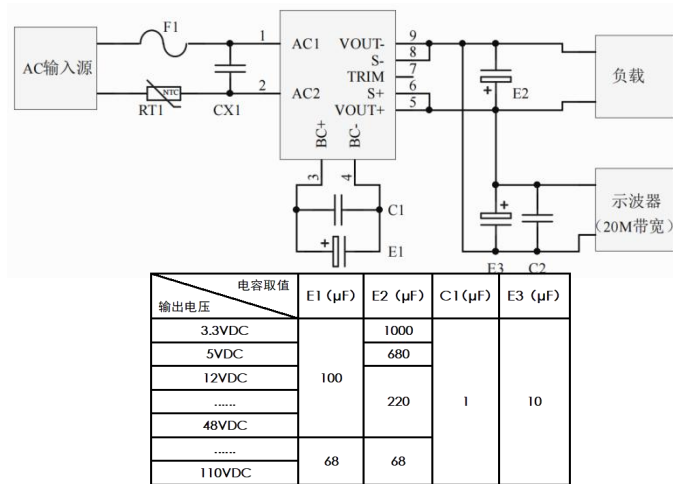
五、产品特性曲线



注:

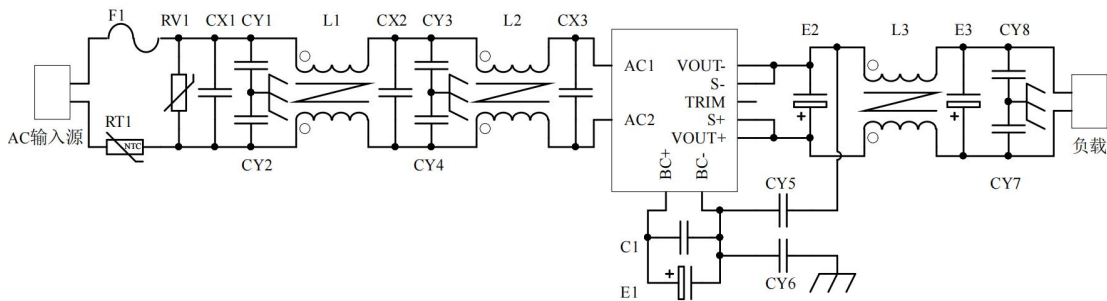
1. 温度降额曲线和效率曲线均为典型值测试;
2. 温度降额曲线按照我司实验室测试条件进行测试, 客户实际使用的环境条件如若不一致, 需保证产品铝外壳温度不超 100°C, 可在任意额定负载范围内使用。

所有该系列的 AC/DC 转换器在出厂前，均是按照下图推荐的测试电路进行测试。



六、推荐电路

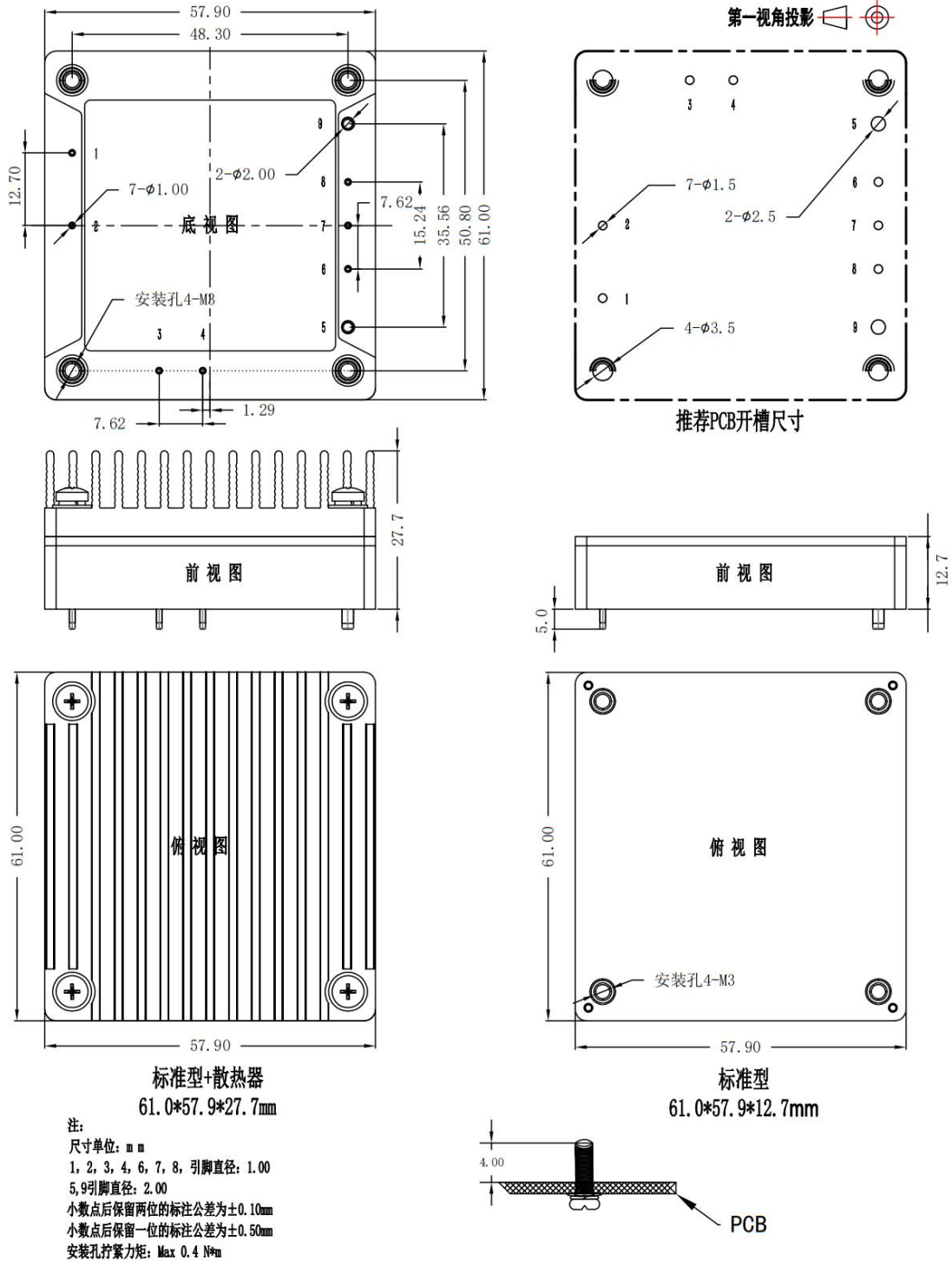
若客户未使用我司推荐电路时，CX3 容量需大于等于 0.47μF；E1 容量需大于等于 100μF；NTC 电阻必须安装；-25℃以下环境使用时 C1 容量需大于等于 1μF；如果不按此限制要求很有可能会使模块电源损坏。



F1	T6.3A/250V 保险管
RV1	10D 620V 压敏电阻
RT1	5.6Ω 20mm 热敏电阻
CX1,CX2,CX3	224/250VAC X2 电容
CY1,CY2,CY3,CY4,CY5	102/250Vac 安规 Y2 电容
CY7,CY8	103/2KV 瓷片电容
CY6	471/250Vac 安规 Y1 电容
C1	105/630V 聚丙烯薄膜电容
E1	220μF/450V 电解电容
E2, E3	220μf/63V 电解电容
L1,L2	电感量大于 8mH, 过电流 3A 温升小于 25℃
L3	电感量大于 470uH, 过电流 4.5A 温升小于 25℃

七、机械特性以及接插件规格

1、外形尺寸：61*57.9*12.7(mm)



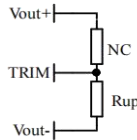
2、管脚定义以及规格

序号	1	2	3	4	5	6	7	8	9
管脚定义	AC1	AC2	BC+	BC-	Vout+	+S	TRIM	-S	OUT-

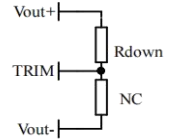
功能	输入	输入	PFC 电	PFC 电 容	输出正极	补偿正极	输出电压微 调	补偿负极	输出负极
	AC1	AC2	容正	负					

八、TRIM 的使用以及 TRIM 电阻的计算

输出变化电压 ΔU 和电阻关系如下：



电压上调：在Trim和输出负之间增加电阻Rup



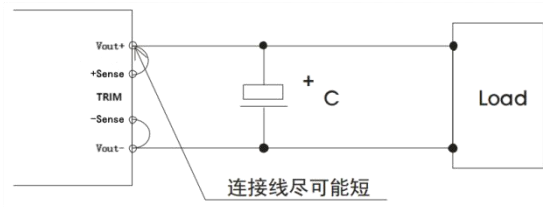
电压下调：在Trim和输出负之间增加电阻Rdown

$$R_{up} = 140 / \Delta U - 5.1 \text{ (K}\Omega\text{)}$$

$$R_{down} = 56 * (48 - 2.5 - \Delta U) / \Delta U - 5.1 \text{ (K}\Omega\text{)}$$

九、Sense 的使用以及注意事项

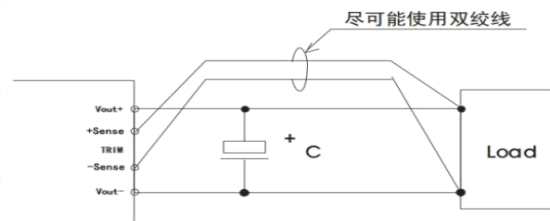
(1) 不使用远端补偿：



注意事项：

1. 不使用远端补偿，确保 Vout+ 与 Sense+，Vout- 与 Sense- 短接；
2. Vout+ 与 Sense+，Vout- 与 Sense- 之间的连线尽可能短，并靠近引脚，否则可能造成模块的不稳定。

(2) 使用远端补偿：



注意事项：

1. 使用远端补偿引线较长时，可能导致输出电压不稳定；
2. 如果使用远端补偿，请使用双绞线或者屏蔽线，并使引线尽可能短；
3. 在电源模块和负载之间请使用宽 PCB 引线或粗线，并保持线路电压降应低于 0.3V，确保电源输出电压保持在指定的范围内；
4. 引线的阻抗可能造成输出电压振荡或者较大纹波，使用之前请做好验证。

十、包装、运输、储藏

1、包装

包装箱上有产品名称、型号、厂家标识、厂家质量部门的检验合格证、制造日期等；包装箱内有附件清单。

2、运输

产品运输时应有牢固的包装箱。箱外面应符合相关国标的规定且应有“小心轻放”、“防潮”等标志。装有产品的包装箱允许用任何运输工具运输。运输中应避免雨、雪的直接淋袭和机械撞击。

3、贮存

产品未使用时应存放在包装箱内，仓库环境温度-40—70℃和相对湿度 10%—95%，仓库内不允许有有害气体、易燃、易爆的产品及有腐蚀性的化学物品，并且无强烈的机械振动，冲击和强磁场作用，包装箱应垫离地至少 20cm 高，距离墙壁、热源、窗口或空气入口至少 50cm，在本规定条件下的贮存期一般为 2 年，超过 2 年后应重新进行检验。

备注：产品会不定期更新，恕不另行通知，最新版本请与我司确认。

其他技术指标请与我司销售人员联系

邮箱: jiguohui@stptec.com