

**STAF700SF28**

## 开关电源技术规格书

产品名称：开关电源

产品型号：STAF700SF28 系列版本：V1.0

版本	备注	时间	更新人
V1.0	正式版	2023-4-20	林靖怡

STAF700SF28 为一款高性能 AC/DC 标准模块电源, 额定输入电压 220VAC, 输出 28V/700W, 无最小负载要求, 宽电压输入 90-286VAC, 稳压单路输出。高隔离绝缘电压, 允许工作温度高达 105℃, 具有输入欠压、过压保护、输出过流保护、过压保护、过温保护、短路保护、远端补偿、输出电压调节等功能。

产品型号	输入电压	输出电压 (可调)	输出电流	满载效率 %	纹波 Min/Typ.	功率
STAF700SF28	90-286	28Vdc (	25A	89.5/91.5	280mVp-p	700W

**特点:**

- 宽输入电压范围 (3: 1)
- 宽工作温度范围
- 输出过流保护
- 过温保护
- 输出短路保护
- 输入欠压保护

## 一、环境特性

序号	项目	最小值	典型值	最大值	单位	备注
1	工作壳温度	-40		105	°C	见降额曲线
2	储存温度	-40		125	°C	
3	海拔高度			3000	m	
4	相对湿度	5		95	%RH	无凝露
5	引脚耐焊接温度			350	°C	焊点距离外壳1.5mm,焊接时间小于1.5S
6	冷却要求	EN60068-2-1				
7	干热要求	EN60068-2-2				
8	湿热要求	EN60068-2-30				
9	冲击和振动	IEC/EN 61373 车体 1 B 级				

## 二、电气特性

序号	项目	Min.	Typ.	Max.	单位	备注
1	启动工作电压	--	--	90	Vac	
2	输入欠压保护			80	Vac	空载测试
3	输入过压保护	290	--	310	Vac	
4	输入冲击电压(1sec. max.)	-0.7		315	Vac	超出该范围输入可能会造成永久性的损坏
5	输入最大冲击电流	--	--	40	A	输入线串联5.6R, 20mm 直径热敏, 220Vac 输入
6	输入电压频率	47		63	Hz	
7	启动时间			5	S	
8	空载功耗		10	20	W	
9	PF 值	95			%	220Vac 输入, 满载输出
10	输出稳压精度		±0.5	±1	%	标称输入电压, 从0%-100%的负载
11	线性调节率		±0.2	±0.5	%	满载, 输入电压从低电压到高电压
12	负载调节率		±0.2	±0.5	%	标称输入电压, 从10%-100%的负载
13	输出稳压精度		±1.0	±2.0	%	全输入电压, 从0%-100%的负载
14	瞬态恢复时间		200	250	uS	25%负载阶跃变化(阶跃速率1A/50uS)
15	瞬态响应偏差	-5		5	%	

16	温度漂移系数	-0.02		+0.02	%/°C	满载
17	纹波&噪声	--	150	280	mVp-p	20M 带宽，外接 220uF 以上电容测试
18	输出电压可调节 (TRIM)	22.4		30.8	Vdc	
19	输出电压远端补偿 (Sense)	--	--	105	%	

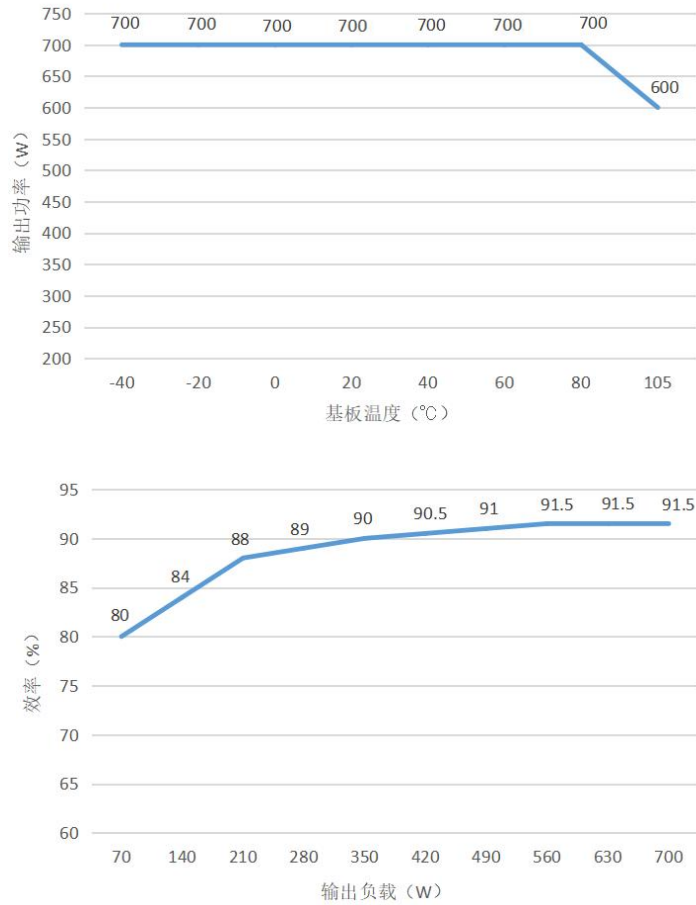
### 三、保护特性

序号	项目	最小值	典型值	最大值	单位	备注
1	输出过流保护	26.3		32.5	A	
2	输出短路保护	有				打嗝式，可持续，自恢复
3	输出过温保护	105	115	125	°C	散热器表面温度

### 四、安规以及 EMC 特性

序号	项目	技术指标	单位	备注	
1	抗电强度	输入对输出	2500	Vac	测试时间 1 分钟，漏电流小于 3mA
2		输入对基板	2000	Vac	
3		输出对基板	500	Vdc	
4	绝缘电阻	100	MΩ	输入输出绝缘电阻，500Vdc 电压测试	
5	传导骚扰	EN55032-3-2 150kHz-500kHz 66dBuV EN55032-2-1 500kHz-30MHz 60dBuV			
6	辐射骚扰	EN55032-3-2 30MHz-230MHz 50dBuV/m at 3m EN55032-2-1 230MHz-1GHz 57dBuV/m at 3m			
7	静电放电	EN55032-3-2 Contact ±6KV/Air ±8KV		判据 A	
8	辐射抗扰度	EN55032-3-2 10V/m		判据 A	
9	脉冲群抗扰度	EN55032-3-2 ±2kV 5/50ns 5kHz		判据 A	
10	浪涌抗扰度	EN55032-3-2 line to line ±1KV (42Ω, 0.5μF)		判据 A	
11	传导骚扰抗扰度	EN55032-3-2 0.15MHz-80MHz 10 Vr. m. s		判据 A	

## 五、产品特性曲线

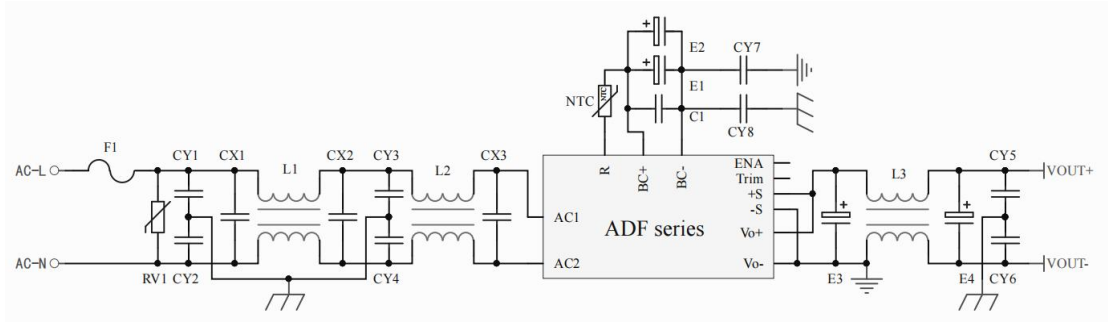


注:

温度降额曲线和效率曲线均为典型值测试;

温度降额曲线按照我司实验室测试条件进行测试, 客户实际使用的环境条件如若不一致, 需保证产品铝外壳温度不超 105°C, 可在任意额定负载范围内使用。

## 六、推荐电路

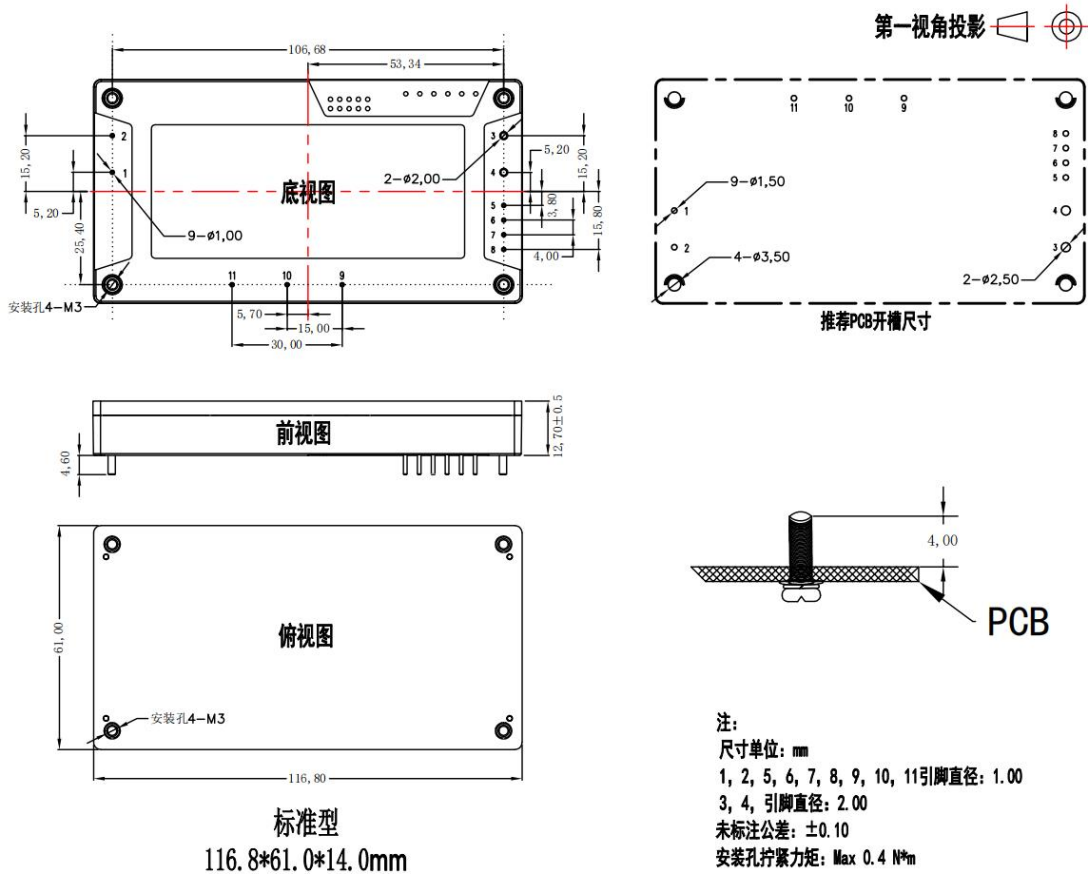


F1	AC250V 10A 保险丝
RV1	14D 620V 压敏电阻
CX1, CX2, CX3	AC250V 1uF X2 电容
CY1, CY2, CY3, CY4, CY8	1000pF 250VAC Y2 电容
CY7	470pF 250VAC Y1 电容
L1, L2	6.0mH 共模电感 额定电流不低于 7.5A
E1, E2	450V 330uF 电解电容
C1	1 uF 630V 聚丙烯电容
NTC	5.6Ω 20mm 热敏电阻
E3, E4	1000uF 35V 电解电容
CY5, CY6	10nF 2KV 瓷片电容
L3	5.0uH 共模电感 额定电流不低于 25A

注：以上推荐电路中的电容 CX3、C1、E1、E2 容量选择有限制要求；CX3、C1 需大于等于 1 uF 电容；E1、E2 并联后容量需大于等于 440 uF；NTC 电阻必须安装；如果不按此限制要求很有可能会使模块电源损坏；

## 七、机械特性以及接插件规格

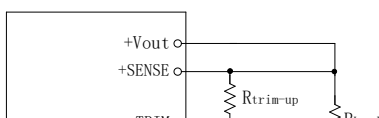
### 1、外形尺寸：116.8\*61\*12.7(mm)

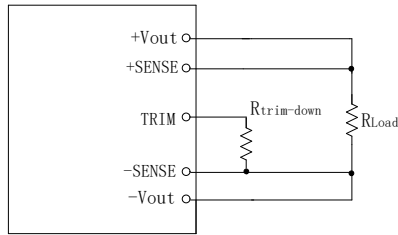


### 2、管脚定义以及规格

序号	1	2	3	4	5	6	7	8	9	10	11
管脚定义	AC(L)	AC(N)	-Vo	+Vo	-S	+S	TRIM	ENA	-BC -	+BC	R
功能	交流输入 L 线	交流输入 N 线	输出电压负端	输出电压正端	输出负极远端补偿	输出正极远端补偿	输出电压调整	电源工作状态信号输出端	PFC 输出高压地线	PFC 输出高压直流正端	PFC 整流输出端

## 八、TRIM 的使用以及 TRIM 电阻的计算





外加电阻分别于 TRIM 端与±SENSE 端之间,可使输出电压在 66.6%—107%Vout 范围内增大或减小。电阻加在 TRIM 端与+SENSE 端之间,输出电压增大;电阻加在 TRIM 端与-SENSE 端之间,输出电压减小。调整过程中,调整电阻尽可能的靠近模块电源的引针。不需要此功能时,TRIM 端悬空。

$$R_{\text{trim-up}} = (5.1 * \Delta * V_o - 12.75) / (2.5 * \Delta - 2.5) - 10.2 \quad (\text{单位 } K\Omega)$$

$$R_{\text{trim-down}} = (10.2 * \Delta - 5.1) / (1 - \Delta) \quad (\text{单位 } K\Omega)$$

例如: 需要上调输出电压至 30.8V

$$V_o = 28V ;$$

$$\Delta = 30.8 / 28 = 1.1。$$

带入公式

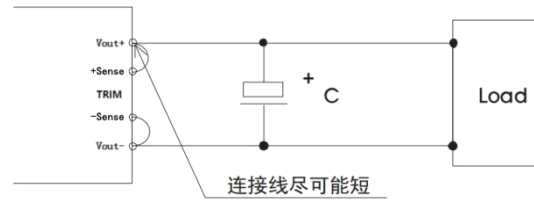
$$R_{\text{trim-up}} = (5.1 * 1.1 * 28 - 12.75) / (2.5 * 1.1 - 2.5) - 10.2 = 577.32$$

需要下调输出电压至 25.2V,  $\Delta = 25.2 / 28 = 0.9$ 。带入公式

$$R_{\text{trim-down}} = (10.2 * 0.9 - 5.1) / (1 - 0.9) = 40.8$$

## 九、Sense 的使用以及注意事项

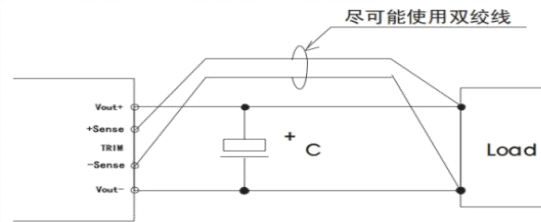
## (1) 不使用远端补偿:



## 注意事项:

1. 不使用远端补偿, 确保 Vout+ 与 Sense+, Vout- 与 Sense-短接;
2. Vout+与 Sense+, Vout- 与 Sense-之间的连线尽可能短, 并靠近引脚, 否则可能造成模块的不稳定。

## (2) 使用远端补偿:



## 注意事项:

1. 使用远端补偿引线较长时, 可能导致输出电压不稳定;
2. 如果使用远端补偿, 请使用双绞线或者屏蔽线, 并使引线尽可能短;
3. 在电源模块和负载之间请使用宽 PCB 引线或粗线, 并保持线路电压降应低于 0.3V, 确保电源输出电压保持在指定的范围内;
4. 引线的阻抗可能造成输出电压振荡或者较大纹波, 使用之前请做好验证。

## 十、包装、运输、储藏

### 1、包装

包装箱上有产品名称、型号、厂家标识、厂家质量部门的检验合格证、制造日期等; 包装箱内有附件清单。

### 2、运输

产品运输时应有牢固的包装箱。箱外面应符合相关国标的规定且应有“小心轻放”、“防潮”等标志。装有产品的包装箱允许用任何运输工具运输。运输中应避免雨、雪的直接淋袭和机械撞击。

### 3、贮存

产品未使用时应存放在包装箱内, 仓库环境温度-40—70℃和相对湿度 10%—95%, 仓库内不允许有有害气体、易燃、易爆的产品及有腐蚀性的化学物品, 并且无强烈的机械振动, 冲击和强磁场作用, 包装箱应垫离地至少 20cm 高, 距离墙壁、热源、窗口或空气入口至少 50cm, 在本规定条件下的贮存期一般为 2 年, 超过 2 年后应重新进行检验。

备注: 产品会不定期更新, 恕不另行通知, 最新版本请与我司确认。

其他技术指标请与我司销售人员联系

邮箱: jiguohui@stptec.com